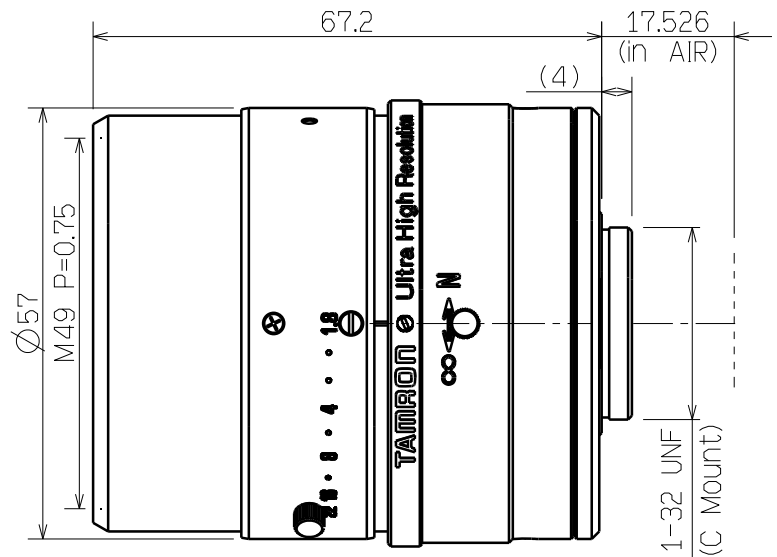
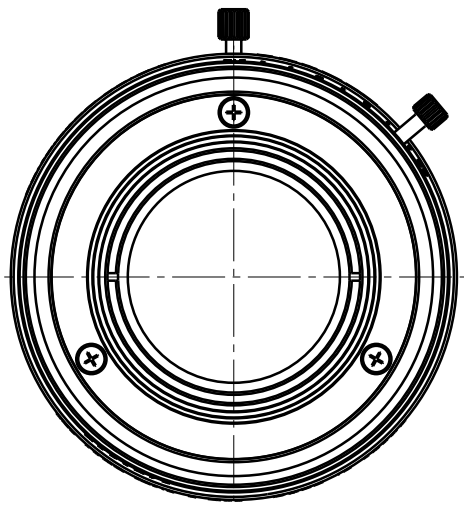


M23FM12

Drawing
外觀図面

Imager Size イメージャーサイズ		2/3
Mount Type マウント		C
Focal Length 焦点距離		12 mm
Aperture Range 絞り範囲		F / 1.8 ~ 22
Angle of View (Horizontal x Vertical) 画角 (水平 x 垂直)	2/3	40.5° x 30.9°
	1/2	30.0° x 22.7°
	1/3	22.7° x 17.1°
Focus Range フォーカス範囲		0.1m ~ ∞
Operation 操作方法	Focus フォーカス	Manual w/lock 手動ロック付き
	IRIS アイリス	Manual w/lock 手動ロック付き
Filter Size フィルター径		M49 P=0.75
Back Focus (in air) バックフォーカス (in air)		16.68mm (in air)
Wave Length 対応波長		Visible Light 可視光域
Weight 質量		333g
Operation Temperature 動作温度範囲		-10°C ~ +70°C

※仕様はお断りなく変更する場合があります。(2013/09/30)
Specifications subjected to change without any notice.