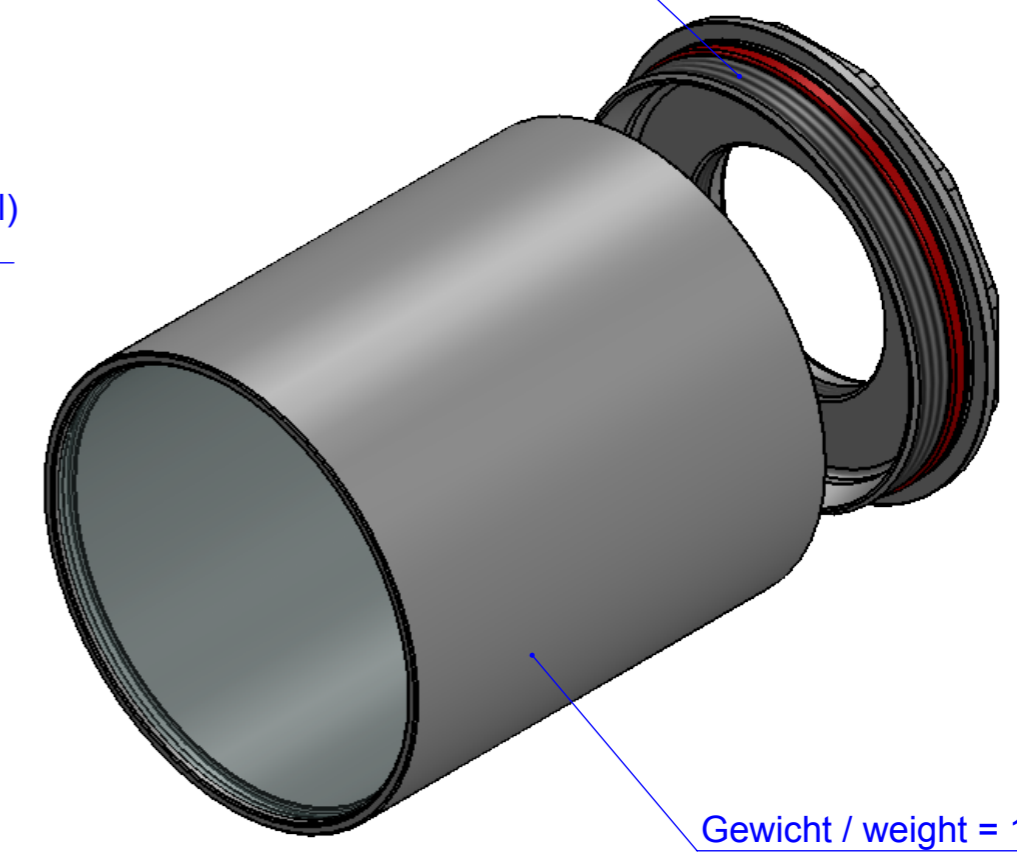
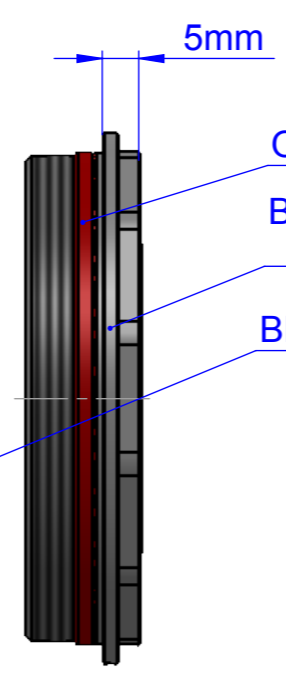
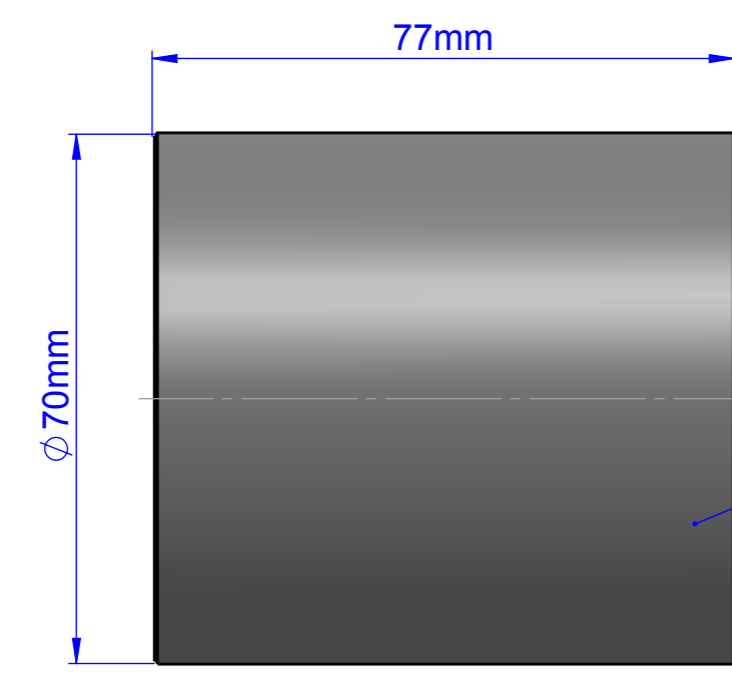


Kamera-Frontteil (als Beispiel)
 camera front, (for example)

Gewicht / weight = 60g



Gewicht / weight = 130g



O-Ring
 BE00034 (Flansch mit O-Ring)
 (flange with O-ring)
 BE00029 (Tubus / tubus L= 77mm)

Note to BE00034 Flansch / flange:

To fix the tube, a tube flange is required for each camera.

Note to O-ring:

Apply grease (vaseline) to the O-ring for safe functioning (only a thin film of lubricant)

Unless otherwise stated:
 All dimensions in millimeters
 General tolerances to: DIN ISO 2768-1 f
 Geometric Dimensioning and Tolerancing to: DIN ISO 2768-2 H
 Surfaces to DIN 1302

Wenn nicht anders angegeben:
 Alle Bemaßungen in Millimeter
 Allgemeintoleranzen nach: DIN ISO 2768-1 f
 Form und Lagetoleranzen nach: DIN ISO 2768-2 H
 Oberflächen nach DIN 1302



Oberflächenbehandlung / surface treatment: Eloxiiert: Farbe schwarz E6/C-35 / anodised: colour black E6/C-35

Zeichnung nicht skalieren / drawing do not scale
 Werkstoff / material: EN AW - 6060 (AlMgSi0,5)

CAD Daten Status / cad data status: 3D Teil / 3D part: -
 Zeichnung / drawing: -

	Name / name	Datum / date	Kontakt / contact
Gezeichnet von / drawn from	hsi	2017-04-04	+49 7134 96196 0
Geprüft von / checked from	-	-	+49 7134 96196 0

IDS
 IDS Imaging Development Systems GmbH
 Dimbacher Str. 6-8
 74182 Obersulm, Germany

Gewicht / weight: over all = ca. 190g
 Dichte / density: g/cm³
 Maßstab / scale: 1:1

Benennung / part name:
Tubus mit Flansch, Länge= 77mm
lens tube with flange, length= 77mm

Teilenummer / part number:
BE00029 / BE00034

A3